



## DACHÓWKI BITUMICZNE – 25 LAT NA POLSKIM RYNKU



### ZASTOSOWANIE

Pokrycia bitumiczne wykorzystywane są do wykonywania nowych pokryć dachowych i renowacji starych.

### CHARAKTERYSTYKA

#### Gonty bitumiczne

##### Zalety:

- różnorodne kształty i kolory
- lekkość pokrycia
- łatwość montażu
- tanie akcesoria

- brak korozji
- wygłuszenie odgłosów deszczu

**Materiał:** impregnowany welon z włókna szklanego zabezpieczony obustronnie warstwą bitumu (również modyfikowanego APP), warstwa wierzchnia pokryta ceramizowanym granulatem bazaltowym, spód gontów pokryty posypką piaskową.

### RidgeMaster Plus – wentylacja dachu pokrytego gontem bitumicznym



#### Zalety:

- odporne na wgniecenia powodowane przez galezie drzew czy uderzenia młotka – zachowuje gładką powierzchnię i nie ulega wypaczeniu
- działa skutecznie niezależnie od kierunku czy siły wiatru

- doskonale zabezpiecza przed niekorzystnymi warunkami pogodowymi i owadami
- wytrzymała struktura kopolimerowa poparta 40-letnią gwarancją

**Właściwości:** daje się łatwo montować pod pokryciem z papy asfaltowej, z płytek łupkowych czy syntetycznym pokryciem dachowym firmy Tapco Inspire Slate®.

**RidgeMaster Plus** wykorzystuje zjawisko samoczynnej konwekcji, nie ma konieczności stosowania zewnętrznych listew i przegród. System gwarantuje równomierne rozprządzenie chłodnego powietrza po całej powierzchni strychowej, przedłuża trwałość dachu i podnosi komfort użytkowania strychu.

#### AR-MAR BROTHERS Marek Świergiel

ul. Długa 40, Wolica, 05-830 Nadarzyn, tel. 22 729 84 84  
www.super-dach.pl, www.certainteed.com, e-mail: marek.armor@o2.pl



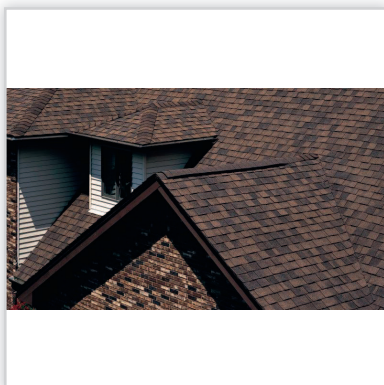
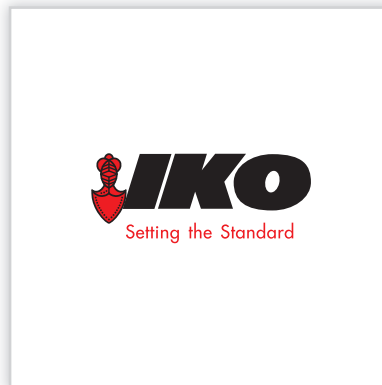
#### Cambridge Xtreme

Cambridge Xtreme – pierwszy na świecie całoklejony gont laminowany. Możliwość układania na pochyleniu już od 9,5° aż do 90°.

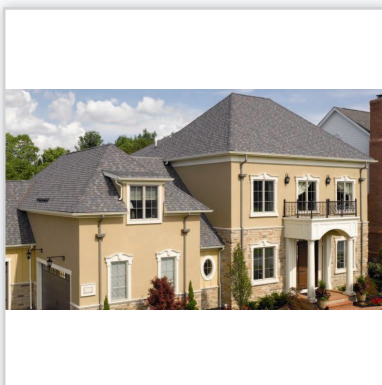


#### Armourshield

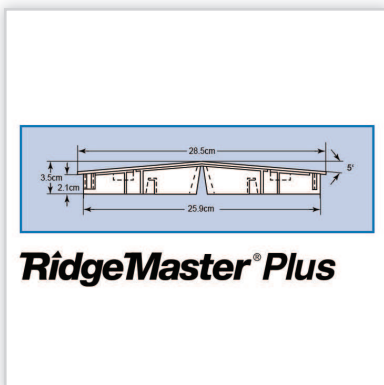
Armourshield to technologicznie zaawansowany, samoprzylepny gont. Budowa tabliczek eksponuje wyjątkowy i wyróżniający się kształt „plastra miodu” a podcień podkreśla dodatkowo wygląd każdego obiektu. Jest szczególnie polecany do montażu w wietrznych okolicach i na pionowych płaszczyznach do 90 stopni.



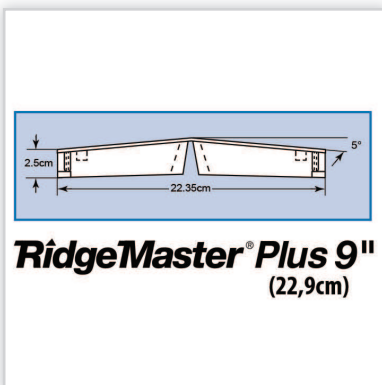
#### LandmarkTM Triple Laminate



#### LandmarkTM PRO



#### RidgeMaster® Plus



#### RidgeMaster® Plus 9'' (22,9cm)



#### Ridge Master® Plus, Ridge Master® Plus 9'' (22,9 cm)

Opatentowany naddatek grzbietowy umożliwia lepszą ekspozycję profilu gontu zamiast otworów wentylacyjnych. Łatwy w zastosowaniu zarówno jako gąsior kalenicowy i gąsior płaski. Opatentowany system wewnętrznych deflektorów zapobiega przedostawaniu się śniegu i deszczu dodatkowo Ridge Master® Plus 9'' posiada elementy o długości 4 stóp (122 cm).

